

1 MTH2-4/1 A-W-A-AQQV



DIN 5440.

EN 12756.

3-

: 163

: -10 .. 90 °C

: 20 °C

998.2 / ³

: 41.7 /

: 6.5

: AQQV

- : ISO9906:2012 3B

c : EN 1561 EN-GJL-200

ASTM A48-25B

EN 1.4301

AISI 304

: 40 °C

: 10

- : 10 / 90 °C

Rp 3/4

: MG71B2-14FT85-C

- : IE3

- P2: 0.55

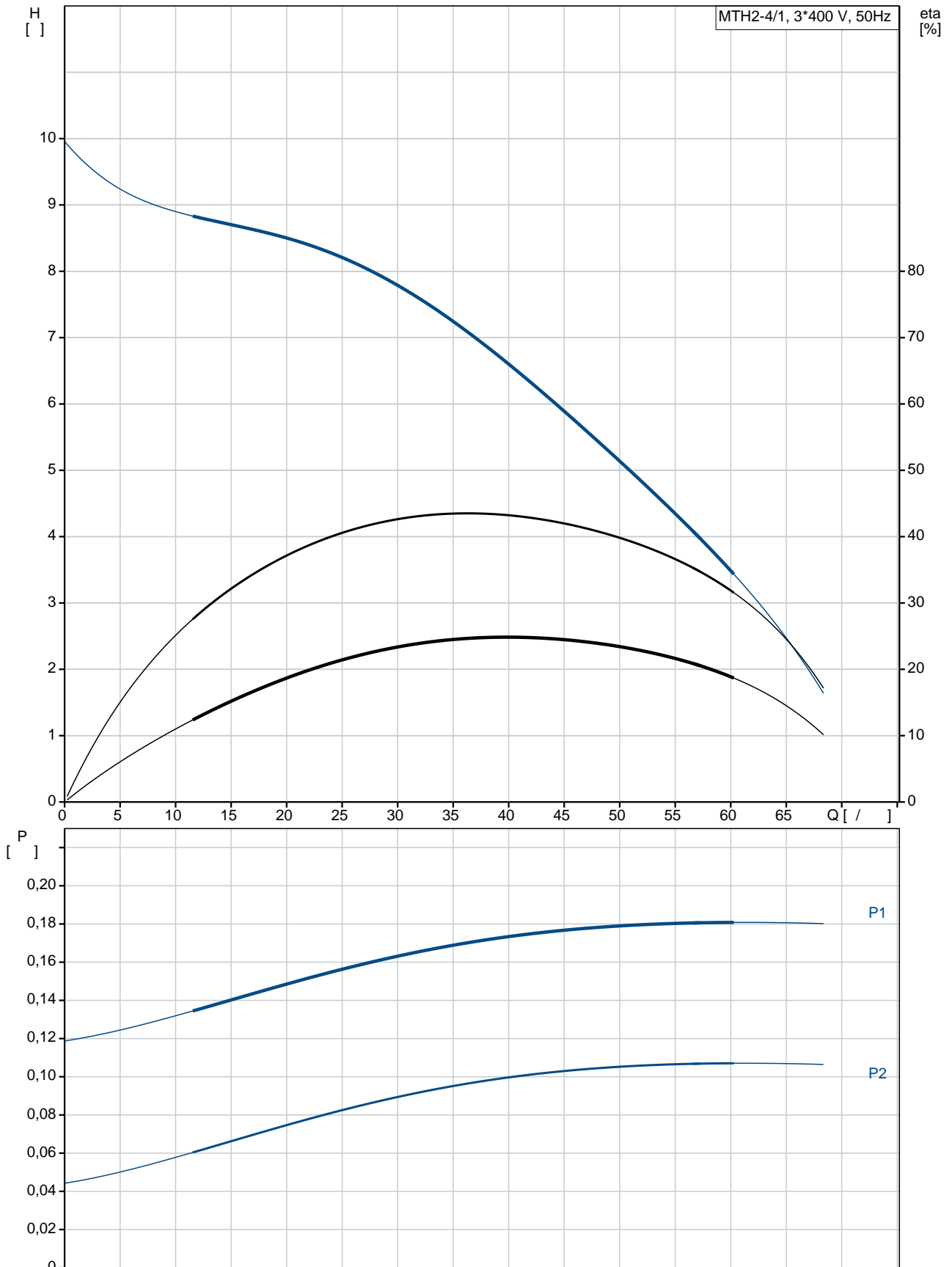
: 50 Hz

: 3 x 220-240 D/380-415 Y

: 2.50/1.44 A

: 2.95/1.72 A
: 580-620 %
: 2855 /
(IEC 34-5): IP54
(IEC 85): F
:
: MEI : 0.70
: 13.5
: 14.9
C : HU
: 8413707500

MTH2-4/1 A-W-A-AQQV 50



MTH2-4/1 A-W-A-AQQV

EAN :

41.7 /

6.5

4

1

AQQV

ISO9906:2012 3B

A

A

c : EN 1561 EN-GJL-200
ASTM A48-25B

EN 1.4301

AISI 304

A

40 °C

10

10 / 90 °C

Rp 3/4

W

-10 .. 90 °C

20 °C

998.2 / 3

MG71B2-14FT85-C

IE3

- P2: 0.55

50 Hz

3 x 220-240 D/380-415 Y

2.50/1.44 A

2.95/1.72 A

580-620 %

2855 /

(IEC 34-5): IP54

(IEC 85): F

T.B. POS. '6

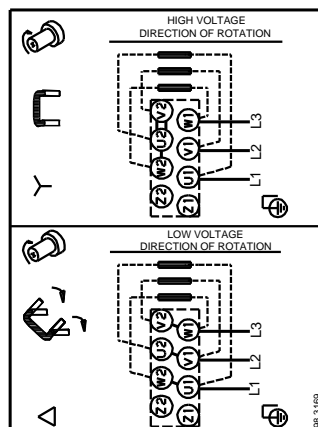
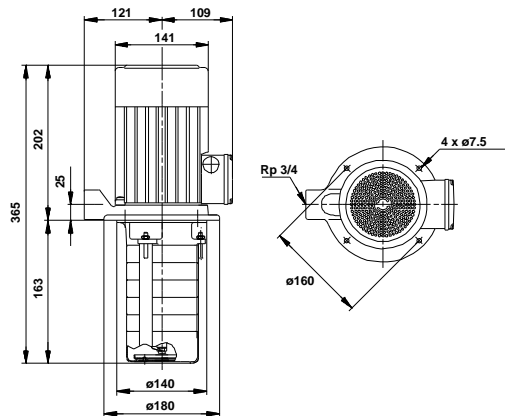
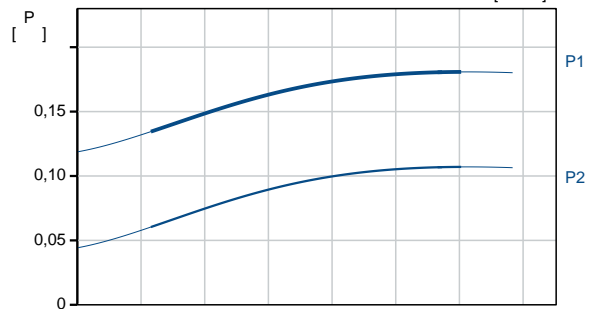
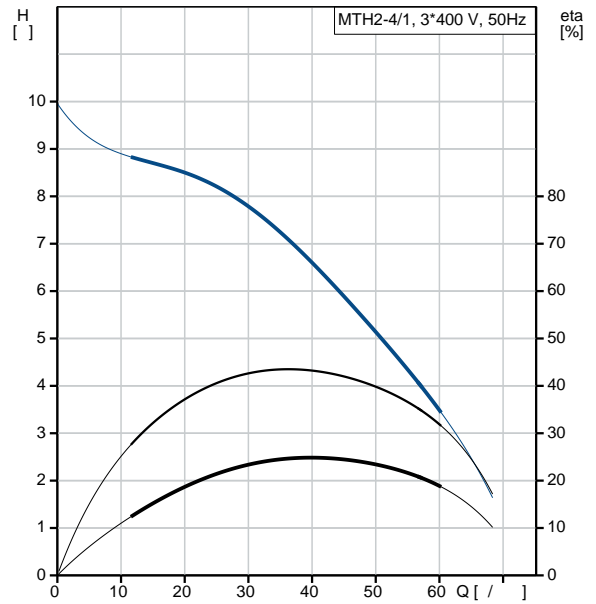
MEI : 0.70

13.5

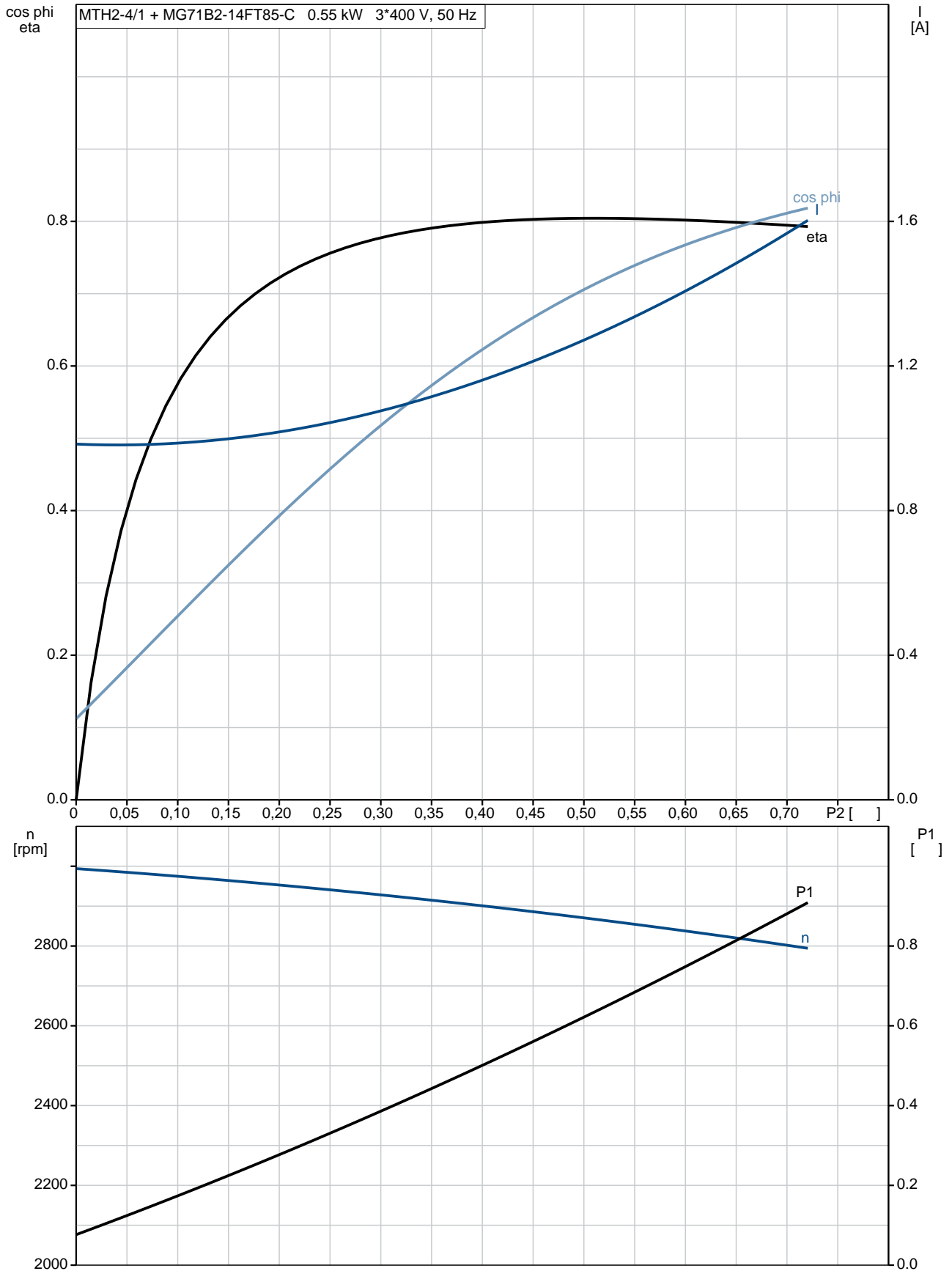
14.9

C : HU

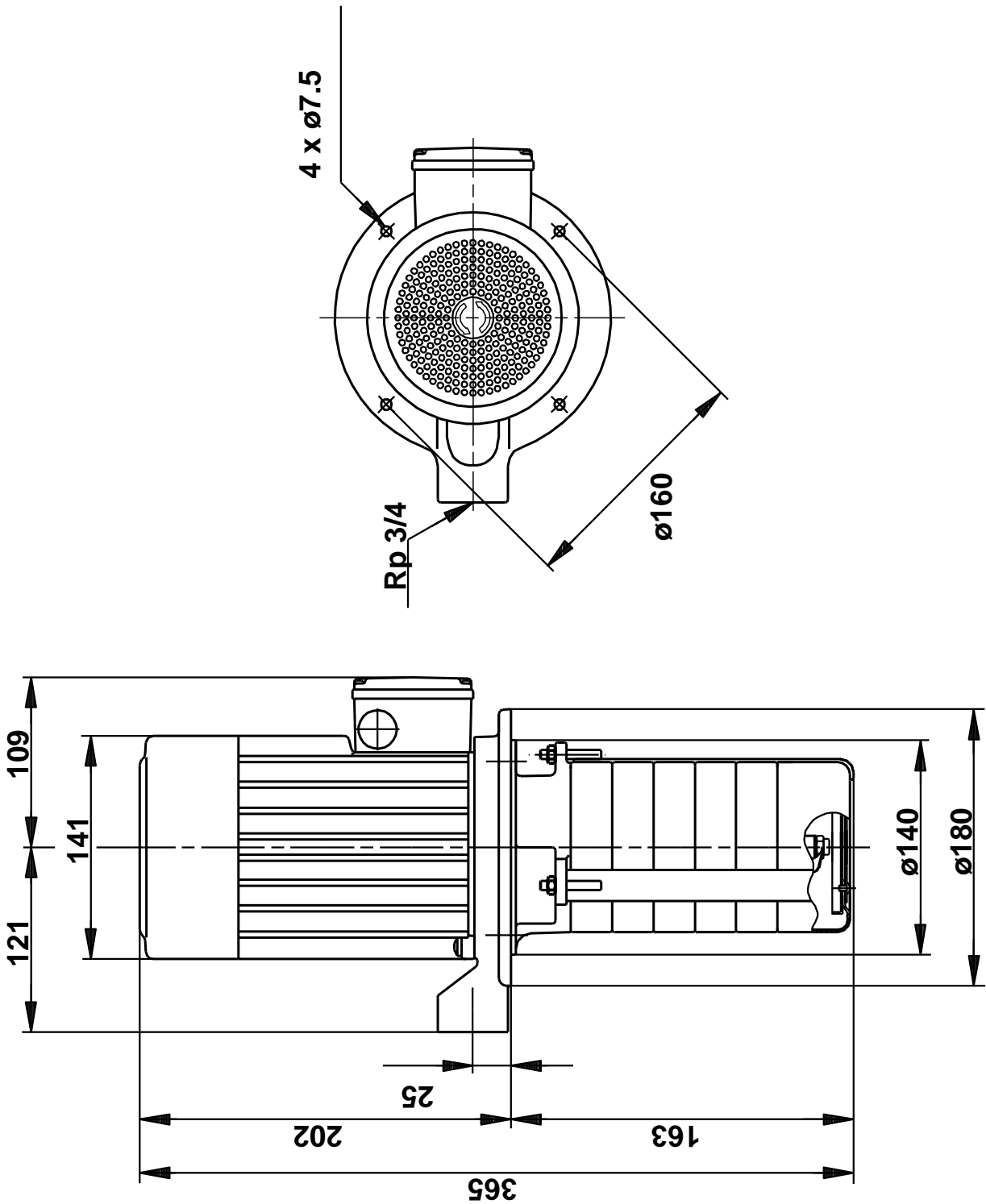
8413707500



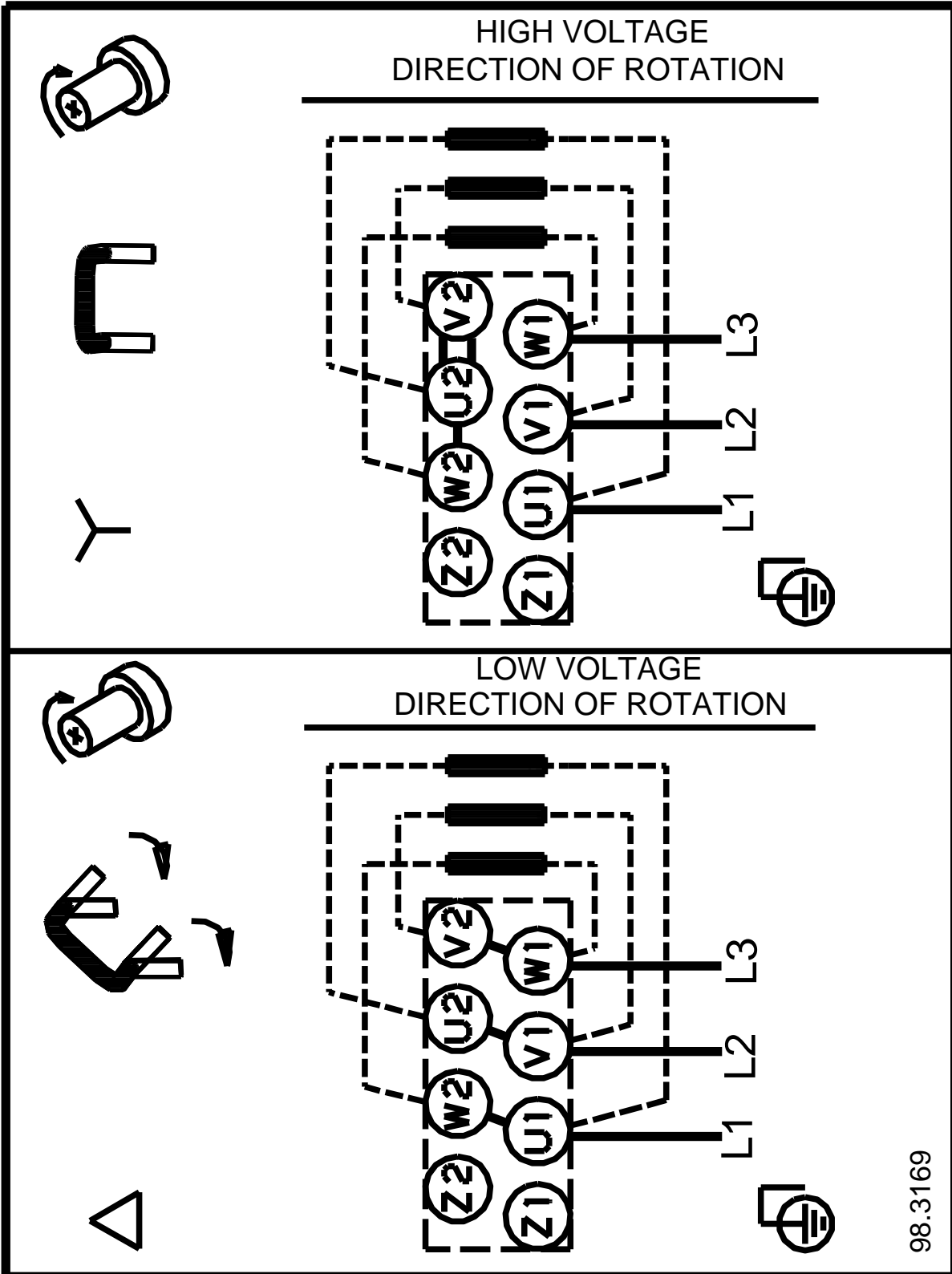
MTH2-4/1 A-W-A-AQQV 50



MTH2-4/1 A-W-A-AQQV 50



MTH2-4/1 A-W-A-AQQV 50



: MTH2-4/1 A-W-A-AQQV
1

- :

:

: